

**TAA**  
COMPLIANT PRODUCT  
**NDAA**  
COMPLIANT PRODUCT



**STAR-LIGHT PLUS™**  
Technologie couleur dans l'obscurité

**H.265**  
H.264/MJPEG  
**30fps**

**4K**

Résolution



Star-Light Plus™  
Très Faible Luminosité



Portée de 1148ft  
Smart IR™



WDR réelle



0-360° Pan  
sans fin



40x  
Zoom  
optique

## Résumé

Cette caméra IP MEGApix® pan, tilt, zoom (PTZ) conforme aux normes NDAA/TAA offre une résolution 4K à 30fps en temps réel avec un zoom optique 40x. La caméra offre un contrôle et des mouvements délicats et précis, avec un panoramique infini de 0-360°, 500 préréglages, de multiples motifs et configurations d'oscillation, un stationnement automatique et un suivi automatique, le tout contrôlable à partir de l'interface web de la caméra ou directement via une connexion RS485. Cette caméra est dotée d'une portée de 1148 pieds Smart IR™, de la Technologie de couleur Star-Light Plus™ dans l'obscurité quasi-totale et d'un véritable WDR pour des vidéos de qualité dans toutes les conditions d'éclairage. La caméra PTZ à grande vitesse, résistante aux intempéries, conforme à la norme IP66 et résistante aux chocs IK-10, offre aux utilisateurs un zoom clair, des mouvements instantanés et de l'intelligence. Toutes les caméras MEGApix sont conformes à la norme ONVIF, ce qui garantit leur intégration réussie dans toutes les solutions de plate-forme ouverte du marché.

## Fonctionnalités

- Capteur d'image 4K 1/1,8" à 30fps en temps réel
- Technologie de couleur Star-Light Plus™ dans l'obscurité quasi-totale
- Caméra panoramique, inclinaison et zoom à grande vitesse
- Objectif varifocal 6,5-260 mm avec zoom motorisé et autofocus
- Zoom optique 40x, zoom numérique 16x
- Large gamme dynamique (WDR) réelle
- Triple codecs (H.265, H.264, MJPEG) avec streaming simultané
- 1148' Smart IR™ avec synchronisation intelligente de la caméra et absence de réflexion IR.
- Réduction numérique du bruit Smart DNR™ 3D
- Véritable jour/nuit avec filtre mécanique anti-IR
- Zones de confidentialité programmables
- Contrôle automatique du gain (AGC)
- Balance des blancs automatique (AWB)
- Panoramique 0-360° sans fin, vitesse de panoramique de 250° par seconde
- 500 positions préréglées
- 4 motifs et 8 oscillations
- Stationnement automatique et suivi automatique
- Détection de mouvement
- Audio bidirectionnel
- Entrée du capteur d'alarme et sortie du relais
- Serveur web intégré
- PoE++ classe 7
- Conformité ONVIF, profil G, S, T et M
- Conforme à la NDAA/TAA
- Étanchéité à la poussière et à l'eau selon la norme environnementale IP66
- Résistance aux chocs classée IK 10
- Garantie de 2 ans

## Spécifications



<b>IMAGE</b>	
Capteur d'image	Capteur CMOS 4K 1/1,8"
Pixels actifs	3840 (H) x 2160 (V)
Éclairage minimal de la scène	0,005 lux (couleur), 0 lux (N/B)
<b>OBJECTIFS</b>	
Longueur focale	6,5-260 mm, F1.4-F4.9
Type d'objectif	Objectif à focale variable avec zoom motorisé et mise au point automatique
Champ de vision (HFOV/ VFOV)	HFOV : 1,6°-64,1°/ VFOV : 0,95°-38,1°
Distance IR	1148t (350m) portée
Zoom optique / zoom numérique	Zoom optique 40x, zoom numérique 16x
<b>E/S</b>	
Entrée/sortie audio et compression	1 entrée/ 1 sortie, G.711 / u-law
Entrée/sortie d'alarme	4x entrées de capteur / 2x sorties d'alarme / 1x port RS485
Déclenchement de l'événement	Mouvement, entrée de capteur, déconnexion du client, événement défini par l'utilisateur
<b>OPERATIONNEL</b>	
Mode d'obturation	Auto, manuel, obturateur lent
Vitesse d'obturation	1/1 - 1/100000
Contrôle du gain automatique	Auto
Jour et nuit	TDN, Auto, jour (couleur), nuit (N/B)
Réduction numérique du bruit en 3D	Smart DNR™ 3D-DNR
Large gamme dynamique (WDR)	WDR réelle
Balance des blancs	Oui
Zones de confidentialité	8 masques de confidentialité programmables
Compensation du rétroéclairage (BLC)	Oui
Miroir et retournement	Oui
Notifications d'alarme	Notifications par courrier électronique, FTP, sortie d'alarme, alerte OSD, préréglage PTZ, enregistrement, action HTTP
<b>FUNCTION PTZ</b>	
Portée et vitesse du panoramique	360° (sans fin), vitesse max : 250°/sec, vitesse manuelle : 0,065°/sec - 250°/sec
Plage et vitesse d'inclinaison	100° (-10°-90°), vitesse max : 130°/sec, vitesse manuelle : 0,065°/sec - 130°/sec
Préréglages	500 préréglages
Pivoter	8 modèles de balancement
Motif	4 modèles
Groupe	8 groupes
Stationnement et suivi automatique	Oui
<b>RÉSEAU</b>	
LAN	RJ45 (10/100Base-T)
Type de compression vidéo	H.265, H.264, MJPEG
Résolution	352x240 - 3840x2160
Taux d'images	Max 30fps @ 3840x2160
Débit binaire vidéo	Primaire : 32Kbps - 16Mbps, Secondaire : 32Kbps - 4Mbps
Contrôle du débit binaire	H.264, H.265 : CBR, VBR, Hybrid MJPEG : VBR
Capacité de diffusion en continu	Quadruple flux, primaire : H.265, H.264, secondaire x 3 : H.265, H.264, MJPEG
IP	IPv4, IPv6
Protocole	TCP, UDP, IGMP (Multicast), ICMP, DHCP, HTTP, HTTPS, FTP, SNMP, SMTP, UPnP, WS-Discovery, Zero Configuration, NTP, SRT, MPEG-TS, RTP, RTSP, RTMP, DDNS
Sécurité	Authentification de base/numérotation, HTTPS, filtrage des adresses IP, journal des accès des utilisateurs
Conformité ONVIF	Oui, profil G, S, T et M
Visionneuse web	OS : Windows®, Mac® OS, Linux® Navigateur : Microsoft Edge®, Google Chrome®, Mozilla Firefox®, Safari®
Logiciel de gestion vidéo	DW Spectrum® IPVMS
<b>ENVIRONNEMENTAL</b>	
Température de fonctionnement	-22°F - 140°F (-30°C - 60°C)
Humidité de fonctionnement	0-90% RH (sans condensation)
Indice IP, indice IK	IP66, IK10 résistant aux chocs
Autres certifications	CE, FCC, NDAA, TAA
<b>ÉLECTRIQUE</b>	
Puissance requise	PoE IEEE 802.3bt PoE++ Class7 (adaptateur inclus)
Consommation électrique	PoE : 75 W, 1,36 A
<b>MÉCANIQUE</b>	
Matériel	Boîtier de la balle en aluminium moulé sous pression
Dimensions	8,89" x 14,3" (226 x 364mm)
Poids	5,77 kg (12,72 lbs)
Garantie	Garantie de 2 ans



Built for Users.™



Accessoires (requis. Vendu séparément).



DWC-XPZAWM  
Support de  
montage mural



DWC-XPZACM  
Support de montage au  
plafond



DWC-XPZACNM  
Support d'angle



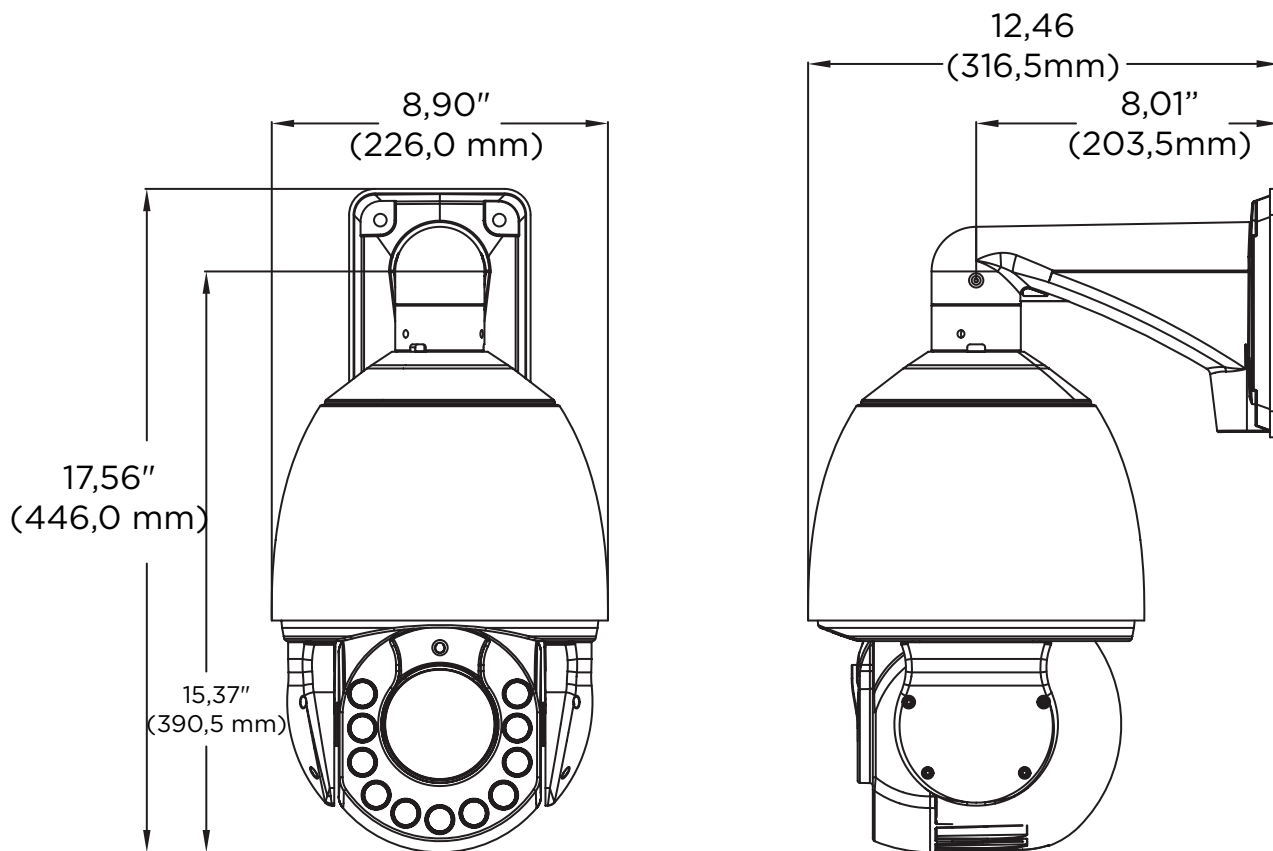
DWC-XPZAPLM  
Montage sur mât



DWC-PZPARAMW2  
Support de parapet

Dimensions

Unité : Pouce (mm)



Built for Users.™

